

1100

ΕΠΑΓΓΕΛΜΑΤΙΚΟ ΠΙΣΤΟΛΙ ΘΕΡΜΟΚΟΛΛΗΣΗΣ

PROFESSIONAL GLUE GUN

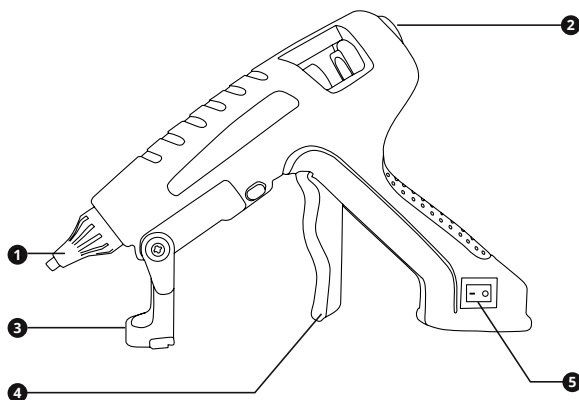


Εγχειρίδιο χρήσης
Operation manual

GR | EN



ΠΡΟΣΟΧΗ: Μη χρησιμοποιείτε το μηχάνημα χωρίς να έχετε διαβάσει πρώτα τις οδηγίες χρήσης.
WARNING: Do not use the machine without reading the instruction manual.



1. Επισκόπηση

Περιγραφή Εργαλείου

- 1 Ακροφύσιο
- 2 Υποδοχή κόλλας
- 3 Βάση στήριξης
- 4 Σκανδάλη λειτουργίας
- 5 Διακόπτης ON / OFF

2. Γενικές οδηγίες ασφαλείας

⚠ ΠΡΟΣΟΧΗ:

Διαβάστε προσεκτικά και τηρήστε αυτές τις οδηγίες πριν τη χρήση του εργαλείου.

Όταν χρησιμοποιείτε ηλεκτρικά εργαλεία, οι ακόλουθες οδηγίες πρέπει να τηρούνται για τη πρόληψη κινδύνου ηλεκτροπληξίας, προσωπικού τραυματισμού και πυρκαγιάς.

Ασφάλεια ηλεκτρισμού

- ▶ Κρατήστε τους επισκέπτες και τα παιδιά μακριά ενώ λειτουργείτε ένα

ηλεκτρικό εργαλείο. Κάθε απόσπαση της προσοχής σας μπορεί να προκαλέσει απώλεια ελέγχου του εργαλείου και να προκαλέσει ατύχημα.

- ▶ Μη λειτουργείτε το εργαλείο στη βροχή, σε υγρά μέρη ή κοντά σε εύφλεκτα υγρά ή αέρια.
- ▶ Τα φιαλίδια των ηλεκτρικών εργαλείων πρέπει να ταιριάζουν με τις πρίζες. Ποτέ μην τροποποιείτε την πρίζα με οποιοδήποτε τρόπο. Οι πρίζες που δεν έχουν τροποποιηθεί και που

ταιριάζουν στο φως θα μειώσουν τον κίνδυνο ηλεκτροπληξίας.

- ▶ Αν το εργαλείο ή κάποιο αξεσουάρ έχει υποστεί βλάβη, μην τα χρησιμοποιείτε καθώς υπάρχει κίνδυνος τραυματισμού.
- ▶ Προβλέψτε οι επιφάνειες που έρχονται σε επαφή με το σώμα να είναι γειωμένες (π.χ. σωλήνες, καλοριφέρ, ψυγεία, κλπ).
- ▶ Μην αποσυναρμολογείτε το εργαλείο.
- ▶ Μην προχωράτε σε επισκευές, προσθήκες, ή τροποποιήσεις στο εργαλείο, καθώς αυτές μπορεί να προκαλέσουν βλάβες στο ίδιο το εργαλείο αλλά και να αποτελέσουν κίνδυνο για τους ανθρώπους. Πάντα να απευθύνεστε σε επίσημο εξουσιοδοτημένο service.
- ▶ Ποτέ μη μεταφέρετε το εργαλείο κρατώντας το από το καλώδιο ή να το τραβάτε για να το αποσυνδέσετε από την πρίζα. Φυλάξτε το καλώδιο μακριά από τη ζέστη, το λάδι ή κοφτερές επιφάνειες.
- ▶ Όταν το εργαλείο χρησιμοποιείται σε εξωτερικούς χώρους, χρησιμοποιείτε μόνο προεκτάσεις καλωδίων που προορίζονται για χρήση σε εξωτερικούς χώρους και έχουν συμβολισμό για αυτό.

Προσωπική ασφάλεια

- ▶ Να είστε σε επαγρύπνηση, να προσέχετε τι κάνετε και να χρησιμοποιείτε την κοινή λογική όταν χρησιμοποιείτε ένα ηλεκτρικό εργαλείο. Μην χρησιμοποιείτε το εργαλείο όταν είστε κουρασμένος ή υπό την επήρεια ναρκωτικών, αλκοόλ ή φαρμακευτικής αγωγής. Μια στιγμή απροσεξίας μπορεί να προκαλέσει σοβαρό προσωπικό τραυματισμό.
- ▶ Χρησιμοποιείτε εξοπλισμό ασφαλείας. Η χρήση κατάλληλου

εξοπλισμού ασφαλείας για τις εκάστοτε συνθήκες εργασίας θα μειώσει τον κίνδυνο προσωπικού τραυματισμού.

- ▶ Αποφύγετε ακούσια εκκίνηση του εργαλείου. Βεβαιωθείτε ότι ο διακόπτης είναι στη θέση OFF πριν το συνδέσετε στην πρίζα. Η μεταφορά εργαλείων που είναι συνδεδεμένα στην πρίζα με το δάκτυλο στο διακόπτη μπορεί να προκαλέσει ατύχημα.
- ▶ Μην υπερβάλλετε τεντώνοντας τα σωματικά σας μέρη. Διατηρήστε τη σωστή θέση των ποδιών σας και τη ισορροπία σας ανά πάσα στιγμή. Έτσι θα έχετε καλύτερο έλεγχο του ηλεκτρικού εργαλείου σε αναπάντεχες καταστάσεις.
- ▶ Κρατείστε τα μαλλιά, ρούχα, και κοσμήματα σας μακριά από κινούμενα μέρη.

Χρήση και φροντίδα του ηλεκτρικού εργαλείου

- ▶ Μη ζορίζετε το ηλεκτρικό εργαλείο. Χρησιμοποιείτε το κατάλληλο ηλεκτρικό εργαλείο για την κάθε ανάγκη. Το κατάλληλο εργαλείο θα φέρει εις πέρας την εργασία με μεγαλύτερη επιτυχία και ασφάλεια, όταν χρησιμοποιείται για το σκοπό που έχει κατασκευαστεί.
- ▶ Μη χρησιμοποιείτε το ηλεκτρικό εργαλείο αν ο διακόπτης δε γυρνάει στη θέση ON και OFF. Οποιοδήποτε ηλεκτρικό εργαλείο που δεν μπορεί να λειτουργήσει με το διακόπτη είναι επικίνδυνο και πρέπει να επισκευαστεί.
- ▶ Να βγάζετε το φως από την παροχή ρεύματος πριν προχωρήσετε σε αλλαγές των αξεσουάρ ή σε αποθήκευση. Τέτοια προληπτικά μέτρα ασφαλείας μειώνουν τον

κίνδυνο ακούσιας εκκίνησης του εργαλείου.

- ▶ Αποθηκεύστε τα εκτός λειτουργίας ηλεκτρικά εργαλεία σε χώρο που δεν είναι προσιτός σε παιδιά και μην επιτρέπεται να τα λειτουργήσουν άτομα που δεν έχουν την κατάλληλη γνώση ή δεν έχουν διαβάσει το εγχειρίδιο χρήσης. Τα ηλεκτρικά εργαλεία είναι επικίνδυνα στα χέρια μη εκπαιδευμένων ατόμων.
- ▶ Συντηρείστε τα ηλεκτρικά εργαλεία, ελέγξτε την ευθυγράμμιση ή εμπλοκή των κινούμενων τμημάτων, τυχόν ρωγμές τμημάτων, σύνδεση και κάθε άλλη συνθήκη που μπορεί να το καταστήσει επικίνδυνο και να επηρεάσει τη λειτουργία του. Αν έχει υποστεί ζημιά, πρέπει να επισκευαστεί κατάλληλα από ένα εξουσιοδοτημένο σέρβις πριν χρησιμοποιηθεί. Πολλά ατυχήματα μπορούν να συμβούν από ηλεκτρικά εργαλεία που δεν έχουν συντηρηθεί κατάλληλα.
- ▶ Χρησιμοποιήστε το ηλεκτρικό εργαλείο, τα αξεσουάρ, τα εξαρτήματα κ.λ.π. σύμφωνα με αυτές τις οδηγίες και με τον κατάλληλο τρόπο για το συγκεκριμένο τύπο του ηλεκτρικού εργαλείου, λαμβάνοντας υπόψη την συνθήκες και την εργασία που πρέπει να πραγματοποιηθεί. Η χρήση του εργαλείου για σκοπούς διαφορετικούς από αυτούς για τους οποίους προορίζεται μπορεί να προκαλέσουν μια επικίνδυνη κατάσταση.

Επισκευή / Σέρβις

- ▶ Δώστε το εργαλείο σας να επισκευαστεί από έναν εξειδικευμένο ειδικό, χρησιμοποιώντας μόνο γνήσια ανταλλακτικά. Αυτό θα εξασφαλίσει τη διατήρηση της ασφάλειας του

ηλεκτρικού εργαλείου.

- ▶ Ακολουθείστε τις οδηγίες για την αλλαγή των αξεσουάρ.
- ▶ Διατηρείστε τις λαβές στεγνές, καθαρές και χωρίς την ύπαρξη λαδιού και γράσσου.

3. Ειδικές οδηγίες ασφαλείας

ΜΗΝ αφήνετε την άνεση και την εξοικείωση με το προϊόν (που αποκτήθηκε από εκτεταμένη χρήση) να αντικαταστήσει την αυστηρή συμμόρφωση με τους κανόνες ασφαλείας των ηλεκτρικών εργαλείων. Αν χρησιμοποιείτε αυτό το εργαλείο με λάθος τρόπο και χωρίς ασφάλεια, μπορεί να υποστείτε κάποιο σοβαρό προσωπικό τραυματισμό.

- 1 Όταν πραγματοποιείτε εργασίες όπου το εργαλείο μπορεί να έρθει σε επαφή με κρυφή καλωδίωση ή με το ίδιο το καλώδιο, κρατείστε το εργαλείο με μονωμένες επιφάνειες που παρέχουν τριβή. Η επαφή με ένα γυμνό καλώδιο που φέρει ρεύμα θα καταστήσει ηλεκτροφόρα τα εκτεθειμένα μεταλλικά μέρη του εργαλείου και θα προκαλέσει ηλεκτροπληξία στο χειριστή.
- 2 Πάντα να είστε σίγουροι ότι πατάτε γερά στα πόδια σας. Σιγουρευτείτε ότι δεν υπάρχει κάποιος από κάτω όταν χρησιμοποιείτε το εργαλείο σε υψηλές τοποθεσίες.
- 3 Βγάψτε το εργαλείο από την παροχή ρεύματος όταν δεν χρησιμοποιείται.
- 4 Μην σημαδεύετε το εργαλείο προς οποιονδήποτε στην περιοχή λειτουργίας. Κάποιο εξάρτημα ίσως αποκολληθεί με αποτέλεσμα να προκαλέσει σοβαρό τραυματισμό.

- 5 Μην αγγίζετε το ακροφύσιο αμέσως μετά και κατά τη διάρκεια της λειτουργίας. Μπορεί να είναι πολύ ζεστό και να προκαλέσει εγκαύματα.
- 6 Κάποια υλικά περιέχουν χημικά που μπορεί να είναι τοξικά. Λάβετε μέτρα για να αποφύγετε επαφή με το δέρμα. Ακολουθείστε τις οδηγίες ασφαλείας του παρόχου των υλικών.
- 7 Ποτέ μην βγάζετε την ράβδο κόλλας από το πίσω μέρος του πιστολιού.
- 8 Η κόλλα είναι ζεστή. Η επαφή με το δέρμα μπορεί να προκαλέσει εγκαύματα. Εάν συμβεί, ξεπλύνετε με κρύο νερό.
- 9 Πρόκειται για πιστόλι υψηλής θερμοκρασίας. Οποιαδήποτε κατάχρηση ακατάλληλων κολλών μπορεί να οδηγήσει σε αντίστροφη ροή της κόλλας τήξης και να προκαλέσει ζημιά στο πιστόλι.
- 10 Το θερμικό σώμα και το συγκολλητικό τήγματος είναι υψηλής θερμοκρασίας κατά την εργασία. Απαγορεύεται η άμεση επαφή με το σώμα. Μην το χρησιμοποιείτε σε πιθανές εύφλεκτες ή εκρηκτικές συνθήκες.
- 11 Μην σηκώνετε το πιστόλι ψηλά και μην αφήνετε το ακροφύσιο προς τα πάνω.
- 12 Απενεργοποιήστε εάν το πιστόλι δεν πρόκειται να χρησιμοποιηθεί μέσα σε 15 λεπτά, διαφορετικά, η κόλλα μπορεί να ρέει αντίστροφα και να καταστρέψει το πιστόλι.
- 13 Είναι φυσιολογικό να βλέπετε καπνό την πρώτη φορά που θα χρησιμοποιήσετε το πιστόλι. Μετά από 30 λεπτά, θα εξαφανιστεί.
- 14 Διατηρείτε πάντα το πίσω ρυθμιστικό καθαρό, έτσι ώστε η ράβδος σιλικόνης

να μπορεί να εισαχθεί ομαλά.

- 15 Βάλτε το πιστόλι σε ξηρό και αεριζόμενο μέρος αντί για υγρό.
- 16 Κρατήστε το μακριά από παιδιά.
- 17 Το πιστόλι κόλλας πρέπει να τοποθετείται στη βάση του όταν δεν χρησιμοποιείται.
- 18 Προστασία από υπερβολικό ρεύμα: η ασφάλεια στο εσωτερικό σπάει όταν υπάρχει υπερβολικό ρεύμα, αποφεύγοντας έτσι τυχόν κινδύνους υπερθέρμανσης και καύσης.
- 19 Με διπλή μόνωση, η ηλεκτρική ισχύς είναι πάνω από 3750V, ενώ η αντίσταση μόνωσης είναι πάνω από 100ΜΩ.

ΑΠΟΘΗΚΕΥΣΤΕ ΑΥΤΟ ΤΟ ΕΓΧΕΙΡΙΔΙΟ ΧΡΗΣΗΣ

▲ ΠΡΟΣΟΧΗ:

Κατάχρηση ή μη τήρηση των οδηγιών ασφαλείας που αναγράφονται σε αυτό το εγχειρίδιο χρήσης μπορεί να προκαλέσουν σοβαρό προσωπικό τραυματισμό.

4. Προδιαγραφές και λειτουργίες

Προβλεπόμενη χρήση / Εφαρμογές

- Κολλήστε ή συνδέστε δύο κομμάτια εργασίας όταν επισκευάζετε έπιπλα, στερεώνετε ηλεκτρικά καλώδια, τοποθετείτε δάπεδα, στερεώνετε παιχνίδια και μοντέλα κ.λπ.
- Επισκευάστε μια διαρροή ή ρωγμή ως αδιαβροχο υλικό στον κάδο, υδρορροές κ.λπ.
- Σφραγίστε χαρτοκιβώτια ή άλλη συσκευασία.

- Εφαρμόζεται σε διαφορετικές επιφάνειες, όπως ξύλο, πλαστικό, αφρός, υφάσματα, χαρτί, χαρτόνι, κεραμικά κλπ.

Εργαλείο	1100
Τάση εισόδου	230V-50Hz
Ισχύς εισόδου	100W
Μέγιστη θερμοκρασία	220°±10°C
Χρόνος θέρμανσης	3-5min
Διάμετρος ράβδων κόλλας	10.8-11.5mm
Βάρος	39gr

Οδηγίες Χρήσης

- ▶ Τοποθετήστε μια εύκαμπτη ράβδο σιλικόνης Ø 10.8-11.5mm στην υποδοχή από το πίσω μέρος.
- ▶ Ενεργοποιήστε και προθερμάνετε για 3-5 λεπτά.
- ▶ Τραβήξτε τη σκανδάλη και πιέστε την τηγμένη κόλλα προς τα έξω.

⚠ ΠΡΟΣΟΧΗ:

ΜΗΝ τραβάτε την υπόλοιπη κόλλα όταν δεν το χρησιμοποιείτε, διαφορετικά το πιστόλι κόλλας μπορεί να υποστεί σοβαρή ζημιά. Το υπόλοιπο μπορεί να χρησιμοποιηθεί αμέσως την επόμενη φορά.

Χαρακτηριστικά

- ▶ Ταχεία θέρμανση εντός 3-5 λεπτών.
- ▶ Συμπαγές περίβλημα, κατασκευασμένο από 100% φρέσκα ανθεκτικά στη θερμότητα πλαστικά.
- ▶ Η ενσωματωμένη ασφάλεια θα σπάσει με υπερβολικό ρεύμα για να αποφευχθεί η υπερθέρμανση και η καύση.
- ▶ 50% ηλεκτρική ενέργεια θα εξοικονομηθεί διατηρώντας υψηλή απόδοση και σταθερή θερμοκρασία.

- ▶ Το ενιαίο σώμα θερμότητας είναι ανθεκτικό και έχει μεγάλη διάρκεια ζωής.

5. Συντήρηση & αποθήκευση

Για ασφαλή και σωστή εργασία, πάντα να κρατάτε καθαρό το εργαλείο και τις υποδοχές / θύρες σε καλή κατάσταση.

Το εργαλείο μπορεί να καθαριστεί αποτελεσματικά με ξηρό συμπιεσμένο αέρα ή με ένα ελαφρώς βρεγμένο καθαρό πανί. **Πάντα να φοράτε προστατευτικά ματιών όταν καθαρίζετε τα εργαλεία με συμπιεσμένο αέρα.**

Ορισμένα καθαριστικά μέσα και διαλύτες μπορεί να προκαλέσουν βλάβη σε κάποια μέρη και επιφάνειες. Κάποια από αυτά είναι: Βενζίνη, τετραχλωράνθρακας, χλωριωμένοι διαλύτες καθαρισμού, αμμωνία και οικιακά απορρυπαντικά που περιέχουν αμμωνία.

6. Εγγύηση

Αυτό το εργαλείο έχει ελεγχθεί από τον κατασκευαστή. Από την ημερομηνία αγοράς από τον τελικό καταναλωτή, η εγγύηση δύο ετών για **ερασιτεχνική χρήση** καλύπτει κάθε ελαττωματικό υλικό και κατασκευή. Η απόδειξη ή το τιμολόγιο αγοράς πρέπει να επιδεικνύεται σε περίπτωση επισκευής που καλύπτεται από την εγγύηση. Για πιθανές βλάβες κατά τη διάρκεια της περιόδου εγγύησης, θα πρέπει να απευθυνθείτε στο κατάστημα λιανικής πώλησης από το οποίο πραγματοποιήθηκε η αγορά.

Όροι εγγύησης

Η εγγύηση ισχύει μόνο όταν:

- Το εργαλείο έχει χρησιμοποιηθεί σωστά και για το σκοπό για τον οποίο αγοράστηκε.
- Το εργαλείο παρουσιάζει ένα

πρόβλημα που οφείλεται σε
ελαττωματικό υλικό και κατασκευή.

- Το εργαλείο αδυναμεί να εκτελέσει εργασίες σύμφωνα με τις τεχνικές προδιαγραφές που παρέχονται.

Δεν καλύπτονται από την εγγύηση ζημιές που οφείλονται σε αιτίες όπως:

- Φθορά λόγω ακατάλληλης χρήσης.
- Μερική ή ολική αποσυναρμολόγηση. Η αποσυναρμολόγηση πρέπει να γίνεται μόνο από προσωπικό εξουσιοδοτημένο από τον επίσημο διανομέα.
- Ζημιές λόγω υπερφόρτωσης.
- Χρήση εσφαλμένου ή ασύμβατου εξαρτήματος.
- Κακή συντήρηση από τον χειριστή ή οποιοδήποτε άλλο τρίτο μέρος.
- Φθορά που προκλήθηκε από εξωτερικούς παράγοντες ή ξένα σωματίδια (σκόνη, μπάζα κλπ.).
- Φθορά λόγω μη συμμόρφωσης με τις οδηγίες αυτού του εγχειριδίου.

Εάν, κατά τη διάρκεια της περιόδου εγγύησης, υπάρχει ζημιά που δεν μπορεί να επισκευαστεί από το εξουσιοδοτημένο τμήμα σέρβις, το εργαλείο θα αντικατασταθεί χωρίς πρόσθετο κόστος.

7. Επισκευή / Σέρβις

Σε περίπτωση ανάγκης για επισκευή μετά τη λήξη της περιόδου εγγύησης, θα δώσουμε την καλύτερη δυνατή προσοχή για την επιτυχή επιδιόρθωση του εργαλείου.

8. Περιβάλλον



Μην απορρίπτετε τις ηλεκτρικές μηχανές ως αστικά απόβλητα χωρίς διαλογή, χρησιμοποιήστε χωριστές εγκαταστάσεις συλλογής.

Επικοινωνήστε με τα συστήματα συλλογής τοπικής κυβέρνησης που είναι διαθέσιμα. Εάν τα ηλεκτρικά μηχανήματα απορρίπτονται σε χώρους υγειονομικής ταφής ή χωματερές, επικίνδυνες ουσίες μπορεί να διαρρεύσουν στα υπόγεια ύδατα και να εισέλθουν στην τροφική αλυσίδα, βλάπτοντας την υγεία και την ευημερία.

Κατά την αντικατάσταση των παλαιών μηχανημάτων με καινούργια, ο έμπορος λιανικής θα χαρεί να πάρει πίσω το παλιό σας μηχανήμα για απόρριψη.

Αποκλειστική διάθεση

ΠΑΠΑΔΕΑΣ Α.Ε.

Ηρώων 1912 4-6, 13671, Αχαρνάι, Ελλάδα

Δια της παρούσης δηλώνεται ότι:

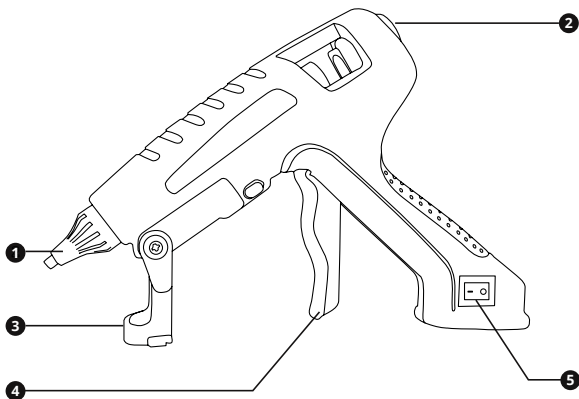
Το **Πιστόλι Σιλικόνης Θερμοκολλητικό** με **ΚΩΔΙΚΟ: 1100** και διακριτικό τίτλο: **GT12210** υπό την επωνυμία **KRAUSMANN** (Περιγραφή: Πιστόλι θερμοκόλλησης, 100W, σε blister), είναι σχεδιασμένο σύμφωνα με τις Οδηγίες 2014/30/EU και 2014/35/EU και σύμφωνα με τα ακόλουθα πρότυπα: EN60335-1:2012+A11+A13, EN60335-2-45:2002+A1+A2, EN62233:2008, AfPS GS 2014:01, EN55014-1:2017, EN55014-2:2015, EN61000-3-2:2014, EN61000-3-3:2013.

Έτος απόκτησης "CE" πιστοποίησης: 2020
Ημερομηνία: 15 Ιανουαρίου 2020



* Τα αξεσουάρ και τα περιεχόμενα ενδέχεται να αλλάζουν από το εργοστάσιο παραγωγής χωρίς προειδοποίηση, σε αυτή την περίπτωση η εταιρεία δεν φέρει καμία ευθύνη.

ENGLISH | EN



1. Overview

Tool description

- 1** Nozzle
- 2** Glue stick loading port
- 3** Stand
- 4** Trigger
- 5** ON / OFF switch

2. General safety regulations

⚠ WARNING:
Read carefully and understand all instructions before using the tool.

When using power tools, the following instructions must be followed to prevent hazards such as electric shock, fire and/or serious injury.

Electrical safety

- ▶ Keep children and bystanders away while operating a power tool.

Distractions can cause you to lose control and cause an accident.

- ▶ Do not operate the tool under rain, in damp places or near flammable liquids or gases.
- ▶ Power tool plugs must match the outlet. Never modify the plug in any way. Do not use any adapter plugs with earthed (grounded) power tools. Unmodified plugs and matching outlets will reduce the risk of electric shock.
- ▶ If the tool or any accessory has been

damaged, do not operate as there is a hazard of injury.

- ▶ Ensure surfaces that come in contact with the tool are insulated (eg. pipes, radiators, refrigerators, etc.).
- ▶ Do not disassemble the tool.
- ▶ Do not make any repairs, additions, or modifications to the tool, as these may damage the tool itself and may pose a risk to humans. Always contact an official authorized service.
- ▶ Never carry the tool by pulling it from the cord or pulling it to unplug it. Keep the cable away from heat, oil or sharp surfaces.
- ▶ When the tool is used outdoors, only use cable extensions that are intended for outdoor use and have a symbolism for it.

Personal safety

- ▶ Stay alert, watch what you are doing and use common sense when operating a power tool. Do not use a power tool while you are tired or under the influence of drugs, alcohol or medication. A moment of distraction while operating power tools may result in serious personal injury.
- ▶ Use safety equipment. Always wear eye protection. Safety equipment such as dust mask, non-skid safety shoes, hard hat, or hearing protection used for appropriate conditions will reduce personal injuries.
- ▶ Avoid accidental starting. Ensure the switch is in the off-position before plugging in. Carrying power tools with your finger on the switch or plugging in power tools that have the switch on invites accidents.
- ▶ Do not overreach. Keep proper footing

and balance at all times. This enables better control of the power tool in unexpected situations.

- ▶ Keep your hair, clothing and gloves away from moving parts.

Power tool use and care

- ▶ Do not force the power tool. Use the correct power tool for your application. The correct power tool will do the job better and safer for the purpose for which it was designed.
- ▶ Do not use the power tool if the switch does not turn it ON and OFF. Any power tool that cannot be controlled with the switch is dangerous and must be repaired.
- ▶ Disconnect the plug from the power source before making any adjustments, changing accessories or storing power tools. Such preventative safety measures reduce the risk of starting the power tool accidentally.
- ▶ Store idle power tools out of the reach of children and do not allow persons unfamiliar with the power tool or these instructions to operate the power tool. Power tools are dangerous in the hands of untrained users.
- ▶ Maintain power tools, check for misalignment or binding of moving parts, breakage of parts and any other condition that may affect the power tools' operation. If damaged, have the power tool repaired before use. Many accidents are caused by poorly maintained power tools.
- ▶ Use the power tool, accessories and tool bits etc., in accordance with these instructions and in the manner intended for the particular type of power tool, taking into account the working condi-

tions and the work to be performed. Use of the power tool for operations different from intended could result in a hazardous situation.

Service

- ▶ Have your power tool serviced by a qualified repair person using only genuine replacement parts. This will ensure that the safety of the power tool is maintained.
- ▶ Follow instruction for lubricating and changing accessories.
- ▶ Keep handles dry, clean and free from oil and grease.

3. Specific safety regulations

DO NOT let comfort or familiarity with product (gained from repeated use) replace strict adherence to electric power tools' safety rules. If you use this tool unsafely or incorrectly, you can suffer serious personal injury.

- 1 Hold power tools by insulated gripping surfaces when performing an operation where the tool may contact hidden wiring or its own cord. Contact with a "live" wire will make exposed metal parts of the tool "live" and shock the operator.
- 2 Always be sure you have a firm footing. Be sure no one is below when using the tool in high locations.
- 3 Unplug the tool when not in use.
- 4 Do not point the tool at any one in the area when operating. Parts could fly out and injure someone seriously.
- 5 Do not touch the safety nozzle during

and immediately after use. It may be hot and cause burn.

- 6 Some material contains chemicals which may be toxic. Take caution to prevent skin contact. Follow material supplier safety data.
- 7 Never remove the glue stick from the back of the glue gun.
- 8 Melted glue is hot. Contact with the skin can cause burns. If so, rinse with cold water.
- 9 This is a high-temp glue gun. Any abuse of inappropriate glue sticks might lead to reverse flow of melt adhesive and damage the gun.
- 10 The heat body and melt adhesive is high-temp at work. Direct body touch is prohibited. Do not use it at possible flammable or explosive circumstance.
- 11 Do not lift the gun high or leave the nozzle upward.
- 12 Power off if the gun was not to be used within 15 mins, otherwise, the adhesive might flow inversely and damage the gun.
- 13 It is normal to see some smoke the first time you use the Gun. After 30 mins, it will disappear.
- 14 Always keep the rear slider clean, so the stick can be inserted smoothly.
- 15 Put the gun at dry and ventilated place instead of humid or wet one.
- 16 Keep it out of the reach of children.
- 17 The glue gun shall be positioned on its stand when not in use.
- 18 Over-current protection, Inside fuse breaks when over-current, so avoids any risks of overheating and burning.
- 19 Double-insulated, electrical strength is above 3750V, while the insulation resistance is above 100MΩ.

SAVE THESE INSTRUCTIONS

▲ WARNING:

Misuse or failure to follow the safety rules stated in this instruction manual may cause serious personal injury.

4. Specifications and functions

Intended use / Applications

- Adhere or joint two work pieces when you repair furniture, fix electrical wire, install floors, fix toy and model, etc.
- Repair a leak or crack as waterproof material in the bucket, rain gutter, etc.
- Seal cartons or other package.
- Applicable for different surfaces, such as wood, plastics, foam, fabrics, paper, cardboard, ceramics, etc.

Tool	1100
Power supply	230V~50Hz
Power input	100W
Max temperature	220°±10°C
Heating time	3-5min
Suitable glue size	10.8-11.5mm
Weight	39gr

Operation Instruction

- ▶ Insert a Ø 10.8-11.5mm glue stick into the gun hose from the rear.
- ▶ Power on and pre-heat for 3-5 minutes.
- ▶ Pull the trigger and squeeze the melt adhesive out.

▲ WARNING:

Please **DO NOT** pull the rest of the glue stick out when not in use, otherwise, the glue gun might be severely damaged. The remainder can be used next time directly.

Features

- ▶ Rapid heating within 3-5 minutes.
- ▶ Compact and solid housing, made of 100% fresh heat-resistant plastics.
- ▶ Built-in fuse will break on over-current to prevent over-heat and burning.
- ▶ 50% electricity will be saved with high efficiency and constant temperature.
- ▶ All-in-one heat body is durable and with a long service life.

6. Maintenance & storage

For safe and proper working, always keep the tool clean and its slots / ports in good condition.

The tool may be cleaned most effectively with compressed dry air or with a slightly damp clean cloth. **Always wear safety goggles when cleaning tools with compressed air.**

Certain cleaning agents and solvents damage plastic parts and surfaces. Some of these are: gasoline, carbon tetrachloride, chlorinated cleaning solvents, ammonia and household detergents that contain ammonia.

7. Warranty

This tool has been checked by the manufacturer. From the date of purchase by the final consumer, a two year warranty for **amateur use** covers any faulty material and manufacturing. The receipt or invoice

of purchase needs to be displayed in case of a repair that is covered by the warranty. For possible faults during the warranty period, you should address your issue to the retail shop from which the purchase was made.

Terms of warranty

The warranty is valid only when:

- The tool has been used properly and for the purpose for which it was purchased.
- The tool presents a problem that is due to faulty material and manufacturing.
- Incapability of the tool to perform according to the technical specs provided.

Damages are not covered by the warranty that are due to causes such as:

- Wear due to improper use.
- Partial or total disassembly. The tool's shell must be disassembled only by personnel authorised by the official distributor.
- Damage due to overloading.
- Usage of incorrect or incompatible accessory.
- Bad maintenance from the operator or any other third party.
- Wear that was induced by external factors or rogue particles (dust, debris etc.).
- Wear due to non compliance with the instructions in this manual

If, during the warranty period, there is a fault that can not be repaired from the authorised service department, the tool will be replaced without any extra cost.

8. Repair / Servicing

In case there is a need for a repair after the warranty period has expired, we will provide the best possible attention to

repair the tool successfully.

9. Disposal



Do not dispose of electrical machines as unsorted municipal waste, use separate collection facilities.

Contact your local government collection systems available. If electrical machines are disposed of in landfills or dumps, hazardous substances can leak into the groundwater and get into the food chain, damaging your health and well-being.

When replacing old machines with new ones, the retailer will be happy to take back your old machine for disposal.

Exclusive distribution

PAPADEAS S.A.

4-6 Iroon 1912 St., 13671, Acharne, Greece

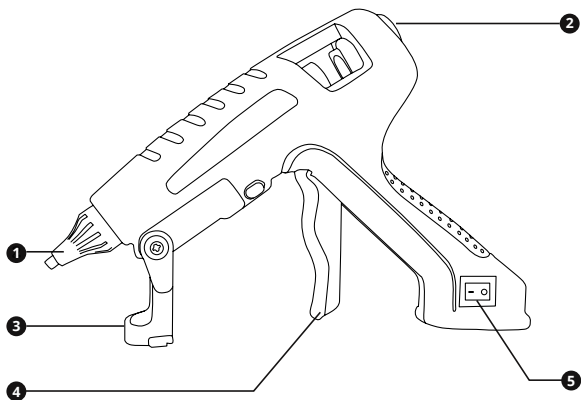
Herewith declares that:

The **Glue gun** with **CODE: 1100** and distinctive title: **GT12210** under the brand **KRAUSMANN** (Description: Glue gun, 100W, in blister), is designed in conformity with provision of the Directives 2014/30/EU and 2014/35/EU and the following manufacturing standards: EN60335-1:2012+A11+A13, EN60335-2-45:2002+A1+A2, EN62233:2008, AfPS GS 2014:01, EN55014-1:2017, EN55014-2:2015, EN61000-3-2:2014, EN61000-3-3:2013.

Year in which "CE" marking was affixed: 2020
Date: January 15th, 2020



** Accessories and contents may change from the production factory without any warnings, in that case the company bears no responsibility.*



Επισκόπηση / Overview

Περιγραφή εργαλείου / Tool description

- | | |
|---|--|
| 1 Ακροφύσιο
Nozzle | 4 Σκανδάλη λειτουργίας
Trigger |
| 2 Υποδοχή ράβδου κόλλας
Glue stick loading port | 5 Διακόπτης ON / OFF
ON / OFF Switch |
| 3 Βάση στήριξης
Stand | |

KRAUSMANN[®]
POWER TOOLS

ΑΞΙΟΠΙΣΤΗ ΑΠΟΔΟΣΗ

1100

www.krausmann.gr

